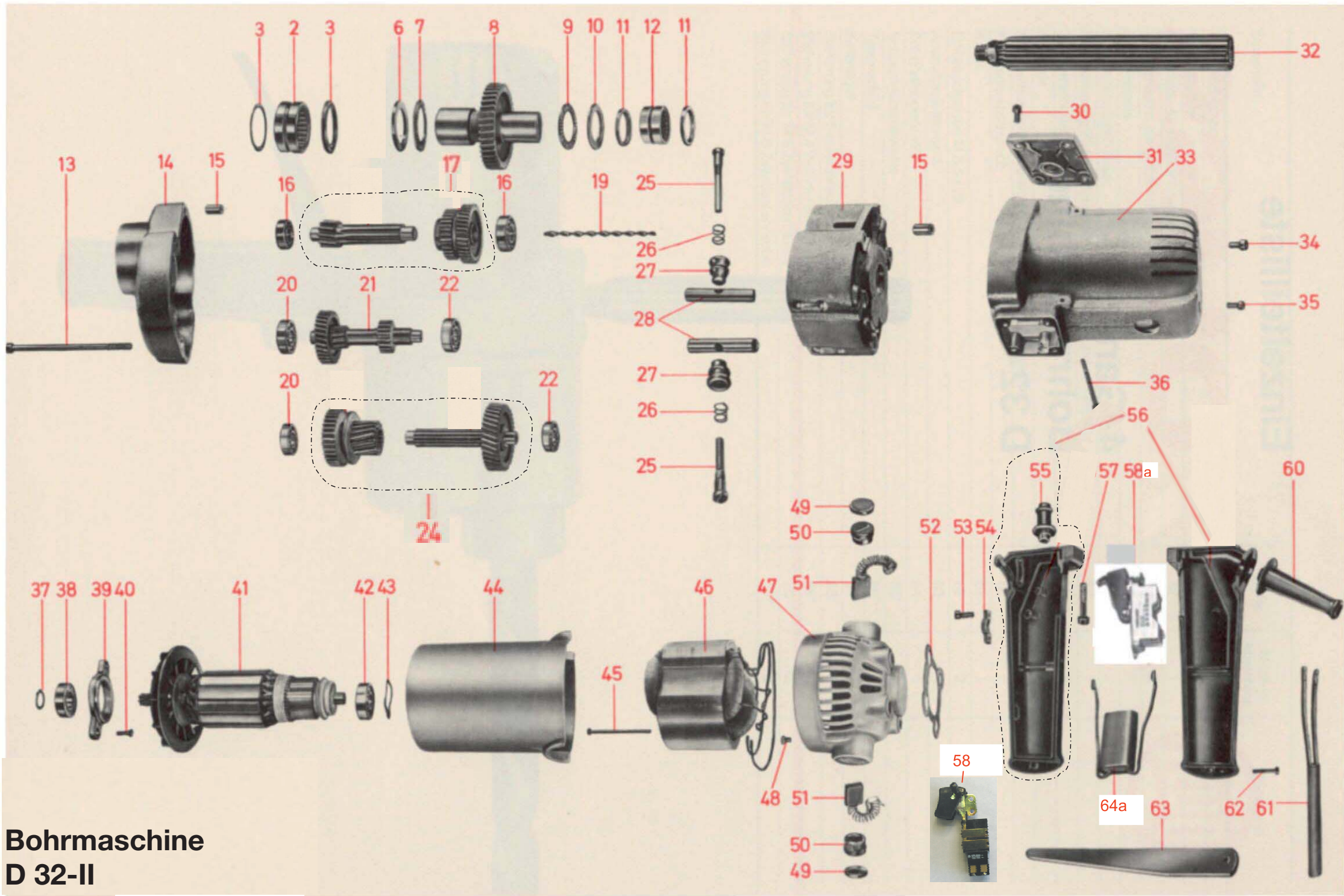


| Ident-Nr. | Benennung | Bestell-Nr. | Stück |
|-----------|------------------------------|-------------|-------|
| 55064 | Nadellager | D32-II-2 | 1 |
| 54042 | Dichtring | D32-II-3 | 2 |
| 55083 | Laufscheibe | D32-II-6 | 1 |
| 55039 | Axialnadelkranz | D32-II-7 | 1 |
| 83085 | Bohrspindel | D32-II-8 | 1 |
| 55040 | Axialnadelkranz | D32-II-9 | 1 |
| 55084 | Laufscheibe | D32-II-10 | 1 |
| 54043 | Dichtring | D32-II-11 | 2 |
| 55090 | Nadellager | D32-II-12 | 1 |
| 51034 | Zylinderschraube M6x110 | D32-II-13 | 6 |
| 82006 | Bohrkopf | D32-II-14 | 1 |
| 24122 | Hohlstift | D32-II-15 | 2 |
| 55025 | Rillenkugellager | D32-II-16 | 2 |
| 83342 | Ritzelschaltwelle, komplett | D32-II-17 | 1 |
| 83309 | Fettspirale | D32-II-19 | 1 |
| 55012 | Rillenkugellager | D32-II-20 | 2 |
| 88123 | Zwischenwelle, komplett | D32-II-21 | 1 |
| 55008 | Rillenkugellager | D32-II-22 | 2 |
| 88127 | Ankergegenradwelle, komplett | D32-II-24 | 1 |
| 83334 | Schaltsschraube* | D32-II-25 | 2 |
| 24134 | Schaltrastenfeder | D32-II-26 | 2 |
| 83318 | Schaltknopf | D32-II-27 | 2 |
| 83324 | Schaltstange | D32-II-28 | 2 |
| 82042 | Getriebedeckel | D32-II-29 | 1 |
| 51028 | Zylinderschraube M5x20 | D32-II-30 | 4 |
| 82091 | Schraubhandgriffplatte | D32-II-31 | 1 |
| 82090 | Schraubhandgriff, komplett | D32-II-32 | 1 |
| 82051 | Motorgehäuse | D32-II-33 | 1 |
| 51035 | Zylinderschraube M6x12 | D32-II-34 | 2 |
| 51024 | Zylinderschraube M5x12 | D32-II-35 | 2 |
| 51032 | Zylinderschraube M5x55 | D32-II-36 | 2 |
| 53009 | Sicherungsring | D32-II-37 | 1 |
| 55013 | Rillenkugellager | D32-II-38 | 1 |
| 82085 | Lagerplatte | D32-II-39 | 1 |
| 51076 | Linsensenkschraube M4x13,5 | D32-II-40 | 2 |
| 81003 | Anker, 230V | D32-II-41 | 1 |
| 55023 | Rillenkugellager | D32-II-42 | 1 |
| 53007 | Sicherungsring | D32-II-42A | 1 |
| 55081 | Axialfeder | D32-II-43 | 1 |
| 85006 | Feldisolierrohr | D32-II-44 | 1 |
| 51070 | Zylinderschraube M4x70 | D32-II-45 | 2 |
| 81021 | Feldpaket, 230V | D32-II-46 | 1 |
| 85002 | Bürstenbrücke | D32-II-47 | 1 |
| 51063 | Linsenschraube M4x6 | D32-II-48 | 2 |
| 83102 | Kohleteller | D32-II-49 | 2 |
| 25121 | Kohleschraube | D32-II-50 | 2 |

| Ident-Nr. | Benennung | Bestell-Nr. | Stück |
|-----------|-----------------------------|-------------|-------|
| 22009 | Kohlebürste | D32-II-51 | 2 |
| 83310 | Isolierscheibe | D32-II-52 | 1 |
| 51055 | Linsenschraube M3,5x12 | D32-II-53 | 2 |
| 25004 | Kabelklemme | D32-II-54 | 1 |
| 25133 | Schalterhandgriff-Tülle | D32-II-55 | 1 |
| 25131 | Schalterhandgriff, komplett | D32-II-56 | 1 |
| 51006 | Zylinderschraube M5x25 | D32-II-57 | 4 |
| 52018 | Schalter | D32-II-58 | 1 |
| 52023 | Schalter | D32-II-58a | 1 |
| 25011 | Kabelschutzschlauch | D32-II-60 | 1 |
| 52001 | Kabel mit Stecker | D32-II-61 | 1 |
| 51054 | Linsenschraube M3,5x22 | D32-II-62 | 2 |
| 95005 | Austreiber | D32-II-63 | 1 |
| 52005 | Kondensator | D32-II-64A | 1 |
| 24013 | Typenschild* | D32-II-66 | 1 |
| 51097 | Kerbstift | D32-II-67 | 4 |
| 53024 | Federzahnscheibe | D32-II-68 | 2 |
| 53017 | Sicherungsscheibe M4 | D32-II-69 | 2 |
| 53018 | Sicherungsscheibe M5* | D32-II-70 | 12 |
| 53019 | Sicherungsscheibe M6* | D32-II-71 | 8 |



**Bohrmaschine
 D 32-II**